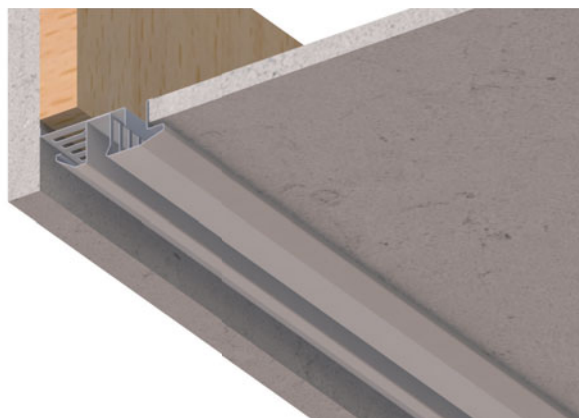


軒天井板厚12mm対応品

日化産の新見切BM4 近日発売予定!!

準耐火30分認定対応品  
認定番号:QF030RS-0328

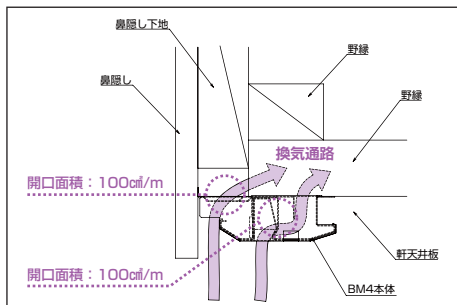
# BM4



**製品開口面積200cm<sup>2</sup>/mを実現!**  
**軒天井板を外さずに製品交換可能!!**

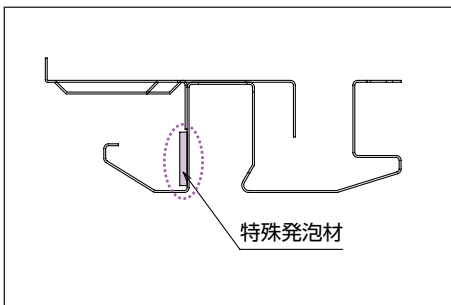
## BM4の特徴

### 製品開口面積200cm<sup>2</sup>/m



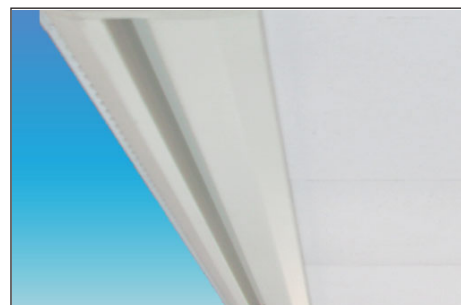
- 2つの換気通路を設ける事で優れた換気性能を実現。
- 必要換気面積を満たすのが容易。

### 準耐火構造30分認定対応品



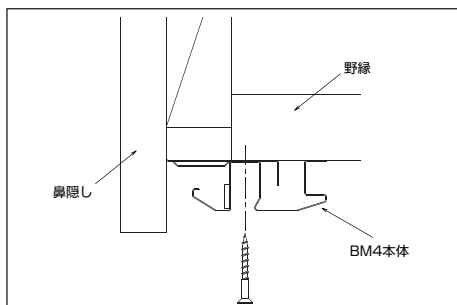
- 省令準耐火構造軒裏にも対応可能。  
※防火認定は仕様・納まり等に制限がありますので、必ず認定書をご確認ください。

### スッキリ意匠



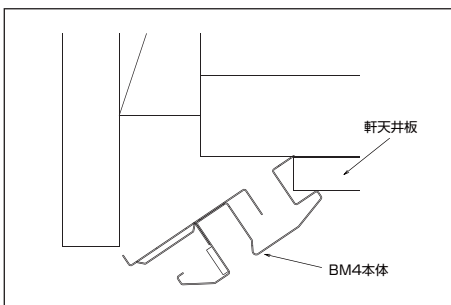
- 見上げた時に換気孔が見えずらいスッキリした意匠。
- カラーバリエーションは5色。

### 簡単施工



- 野縁にビス留めするだけの簡単施工。
- 役物数が少なく、拾い出しも簡単。

### 着脱可能



- 軒天井板を外さずに着脱が可能。
- メンテナンスが容易。

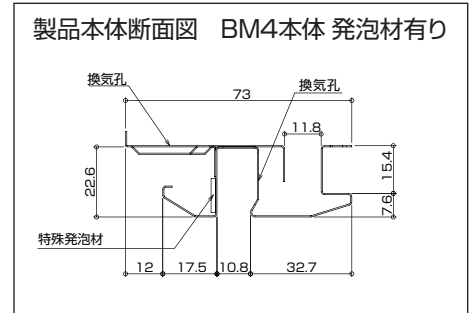
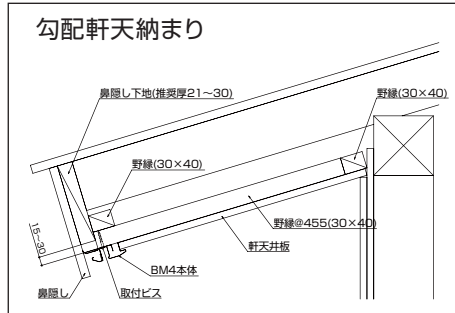
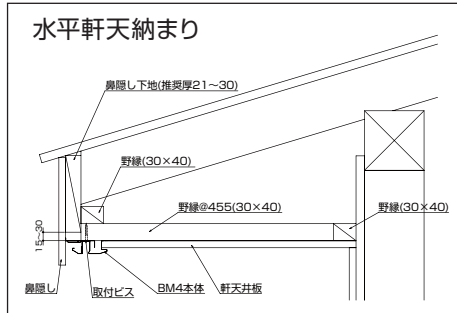
### 様々な屋根形状に対応



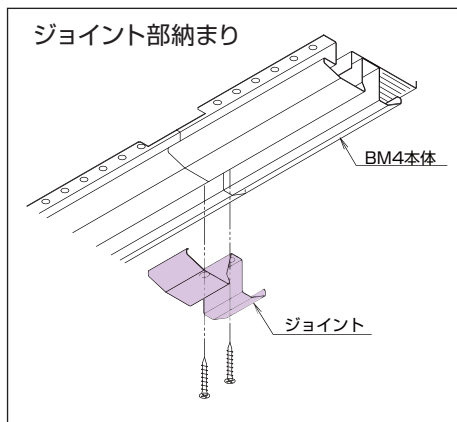
- 切妻屋根のケラバにも設置可能。
- 軒先設置タイプ。

## 基本的な納まり

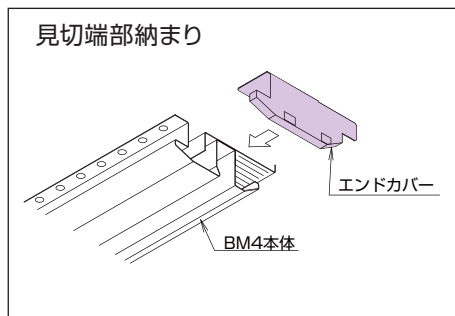
- 軒先設置タイプです。野縁にビス留めで取り付けてください。
  - 野縁で換気孔を塞いでしまうと200cm<sup>2</sup>/mの換気面積を確保できないため、施工要領に準じて納めてください。
  - 防火認定上、軒の出寸法は最大2,000mmまでとなります。吊り木は軒の出920mmまでは省略することができます。
- ※軒天井板用の裏溝がない鼻隠しをご使用ください。



## 役物の納まり

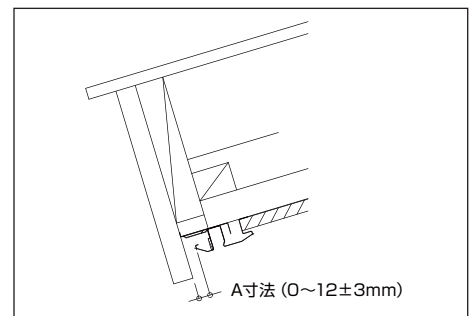


- BM4本体を突き付けてジョイントを嵌合させ、BM4本体とジョイントをねじ留めしてください。



- BM4本体端部にエンドカバーを差し込んだ後、BM4本体を留め付けてください。
- ※エンドカバーは右勝手、左勝手があります。図はエンドカバー右を示します。

## 認定上のご注意



- A寸法が0~12±3mmの範囲で防火認定を取得しております。勾配軒天納まりで、鼻隠しが垂直の納まりなどで隙間が12±3mmを超える場合は、防火認定の適応外となりますので、ご注意ください。

カラーと色記号	ホワイト: WH、ブラウン: BR、ダークブラウン: DB、ライトブラウン: LB、シルク: SL				
材質	一般地仕様: 塗装溶融55%アルミニウム-亜鉛合金めっき鋼板				
品名	品番	姿図	品名	品番	姿図
BM4本体 発泡材有り (製品開口面積: 200cm <sup>2</sup> /m)	BM4-182□-J		ジョイント	BM4-JO□	
エンドカバー 左	BM4-EL□		エンドカバー 右	BM4-ER□	
ビスセット (見切本体約10本分)	BS0001-□		補修液	H00■-□	

- ※品番における□は色を示します。ご注文の際には色記号をご記入願います。
- ※品番における■は色番号を示します。ご注文の際には右記の色番号をご記入願います。 ホワイト: 06、ブラウン: 07、ダークブラウン: 08、ライトブラウン: 09、シルク: 10
- ※製品改良のため、仕様、外観は予告なしに変更する事がありますのでご了承ください。

### 【ご注意 (免責事項)】

- ※塩害地域及び発錆の恐れのある地域でのご使用はお控えください。※万全の防水性を保証するものではありません。設置の際は躯体側の防水にご配慮ください。
- ※準耐火認定は仕様制限があります。認定を使用する場合、必ず認定書に適合する仕様にてご使用ください。
- ※施工要領に準じた施工をお願い致します。(施工方法によっては製品の性能を十分に発揮できない恐れがあります)

## 日本化学産業株式会社

建材本部 〒340-0002 埼玉県草加市青柳 1-1-24  
 大阪支店 〒540-0031 大阪市中央区北浜東 1-26 大阪日精ビル 5F  
 名古屋支店 〒460-0007 名古屋市中区新栄 2-16-13  
 ホームページアドレス: <http://www.nihonkagakusangyo.co.jp/>

TEL: 048-931-0252 FAX: 048-931-5303  
 TEL: 06-6910-2030 FAX: 06-6910-2032  
 TEL: 052-261-0735 FAX: 052-242-1317

