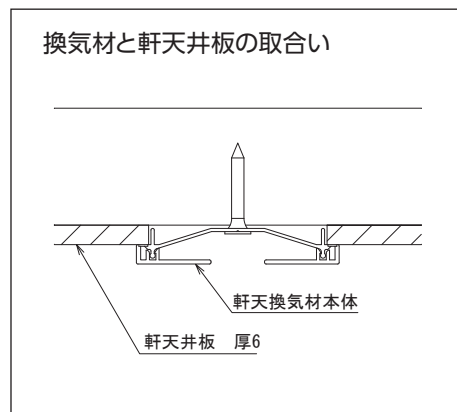
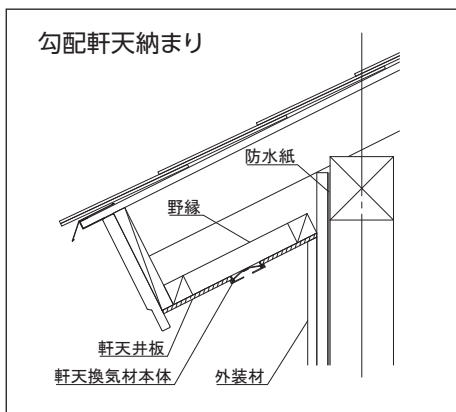
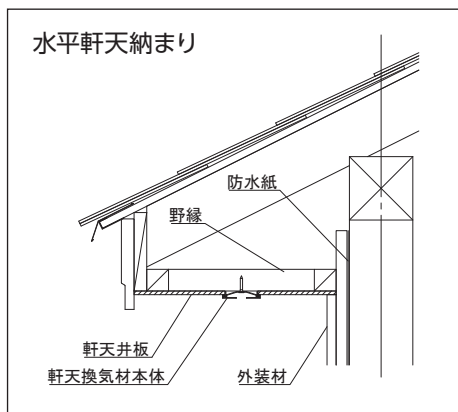
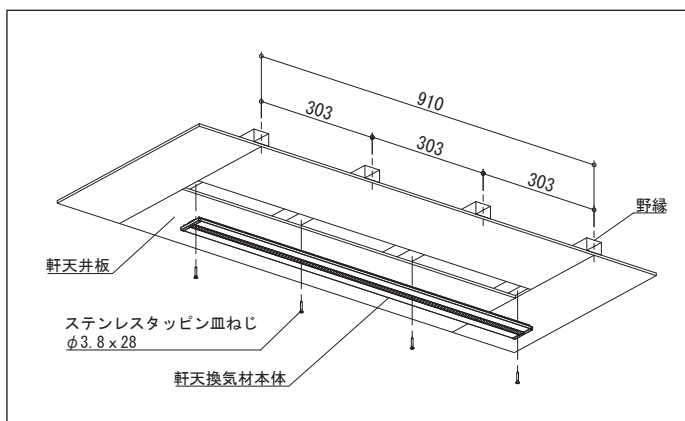


軒天換気材の納まり

- 水平軒天納まり及び勾配軒天納まりに対応しています。
- 換気材の換気性能を妨げない範囲で自由に取付位置を決められますので、住宅の美観を損ないません。

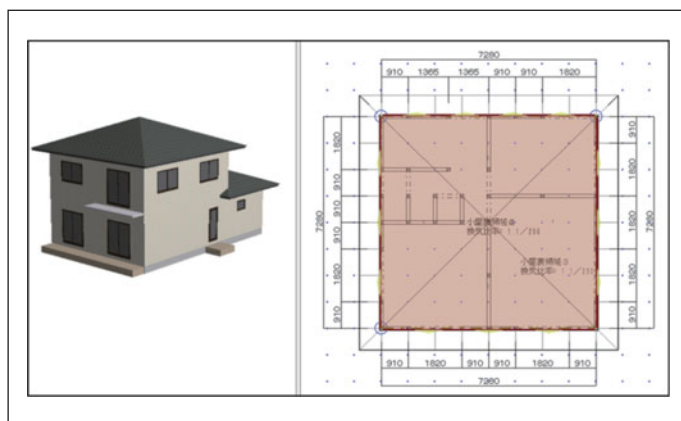


本体の施工方法



- 換気材のねじ固定ピッチは303mmです。野縁が303mmピッチになっているかご確認ください。
- 軒天井板を貼る際に、換気材の寸法(幅55mm×長さ910mm)に合わせた取付スペースを確保してください。
- 換気材を連続して取り付ける場合、換気材同士を突き付けて取り付けてください。また、継ぎ目部のエンドキャップは取り外してください。

容易に拾い出し可能



- 換製品本体の長さは一般的な軒天井板幅に合わせた910mmサイズですので、拾い出しや施工が容易です。
- 本体にエンドキャップと取付ネジが同梱されていますので、部品拾い出しの手間が掛かりません。

仕様表

カラーと色記号	ホワイト:WH ブラック:B	
材質	一般地・塩害地共通仕様:PVC樹脂	
天井板6mm対応品 JB		
品名	品番	姿図
JB910本体	JB910-□ (非防火仕様)	

- ※品番における□は色を示します。ご注文の際には色記号をご記入願います。
- ※エンドキャップと取付ねじを同梱しております。
- ※非防火仕様品のみを設定です。防火品が必要な場合、BK45またはABK45をご使用ください。
- ※製品改良の為、仕様、外観は予告なしに変更することがありますのでご了承ください。
- ※製品のお問い合わせ、ご相談は販売店か、下記の弊社営業所にお尋ねください。

日本化学産業株式会社

建材本部 〒340-0002 埼玉県草加市青柳 1-1-24
 大阪支店 〒540-0031 大阪市中央区北浜東 1-26 大阪日精ビル 5F
 名古屋支店 〒460-0007 名古屋市中区新栄 2-16-13
 ホームページアドレス: <http://www.nihonkagakusangyo.co.jp/>

TEL: 048-931-0252 FAX: 048-931-5303
 TEL: 06-6910-2030 FAX: 06-6910-2032
 TEL: 052-261-0735 FAX: 052-242-1317

